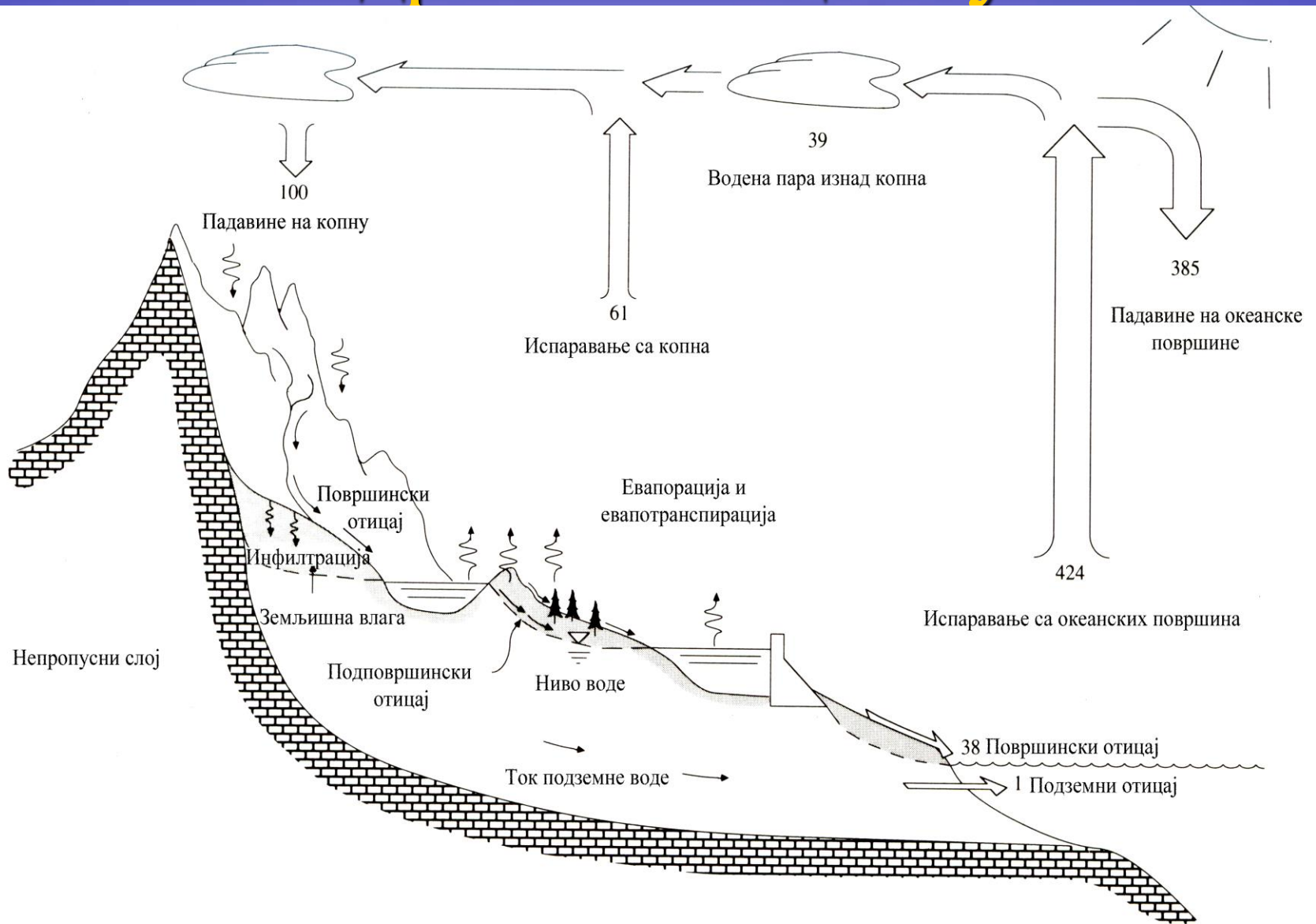


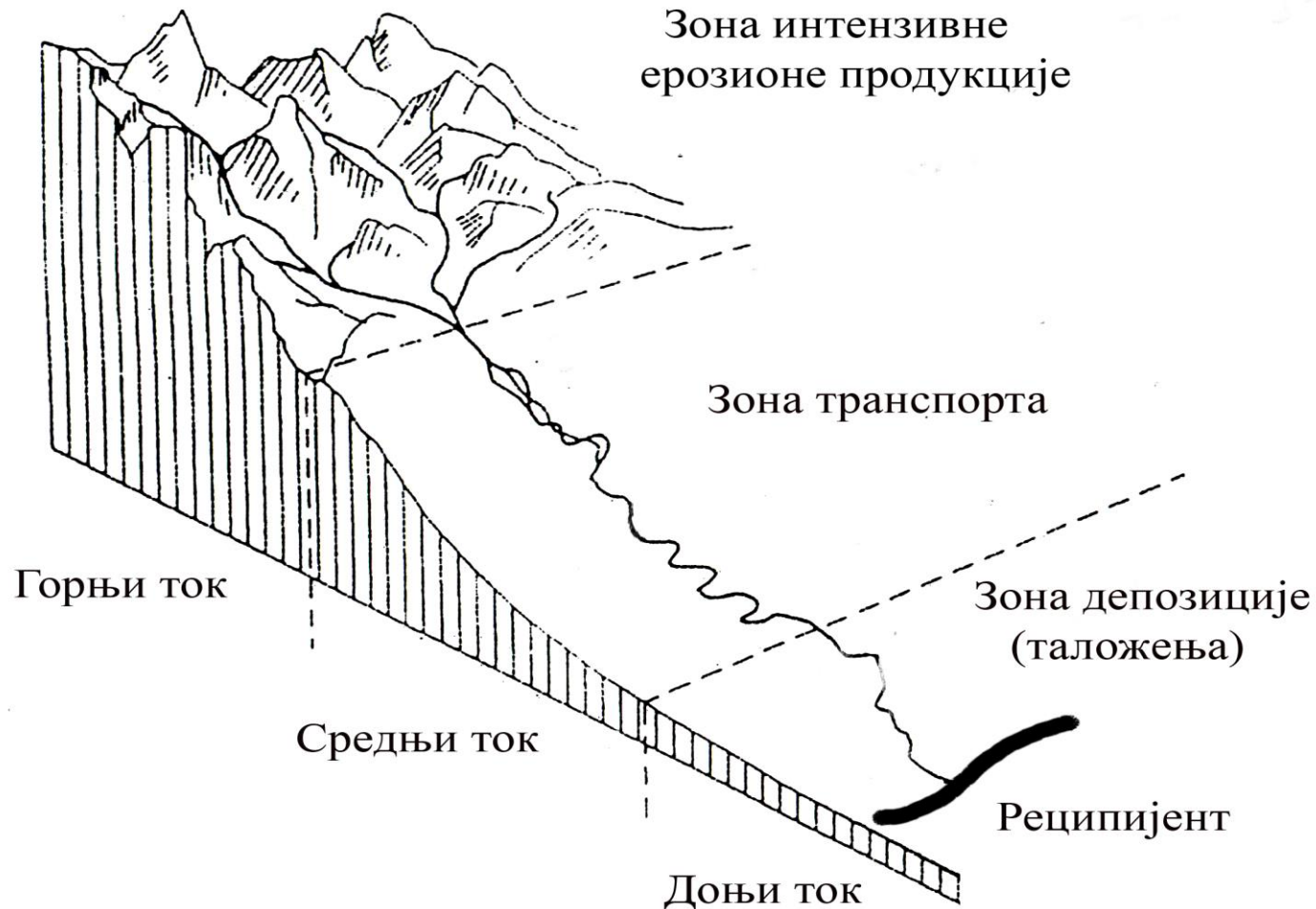
**УРЕЂЕЊЕ ПРОСТОРА У БРДСКО-
ПЛАНИНСКОМ РЕГИОНУ ПРИМЕНОМ
КОНЦЕПТА "ПРИРОДНИХ
РЕЗЕРВОАРА"**

др Ратко Ристић, Шумарски факултет

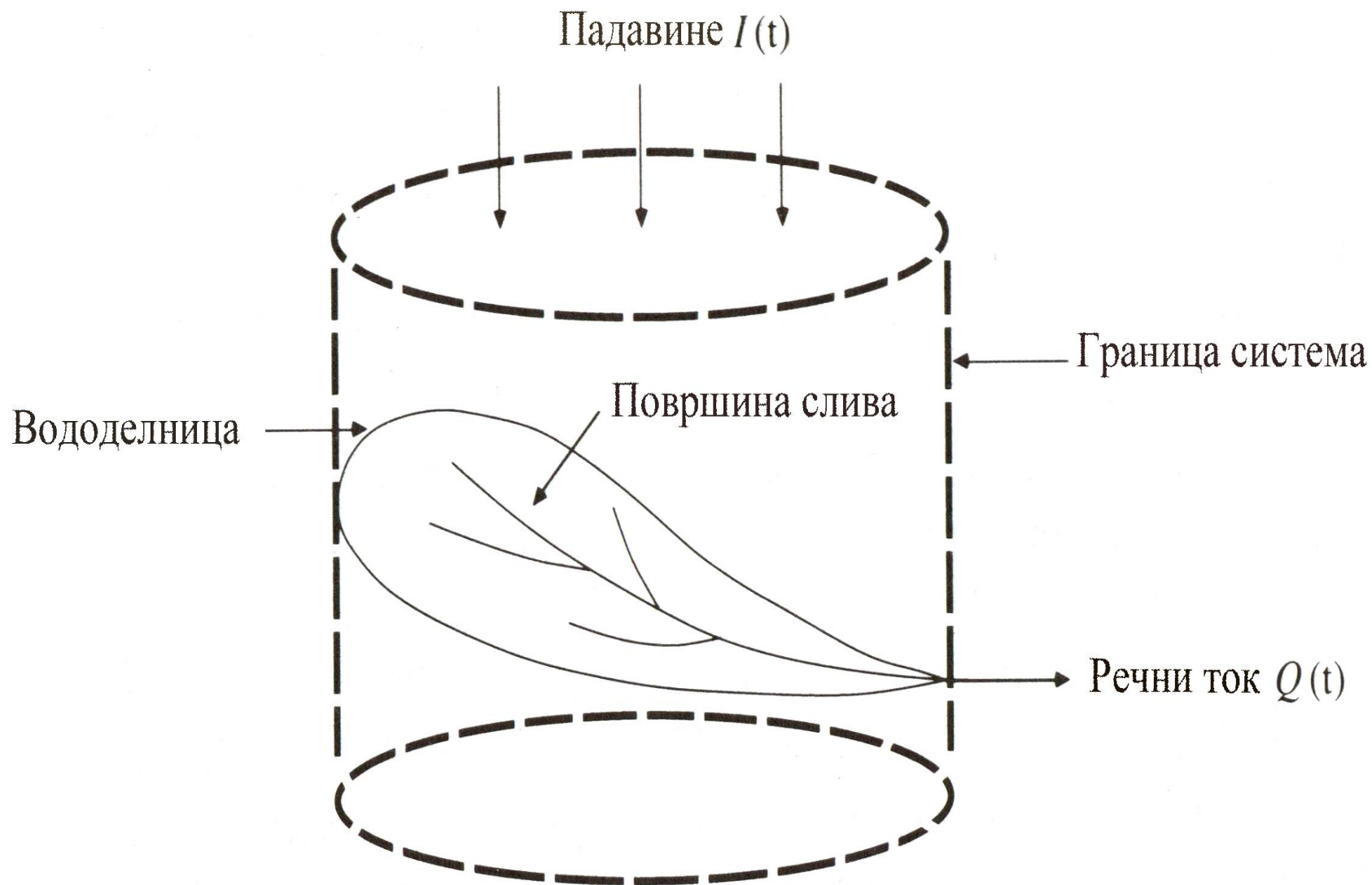
Хидролошки циклус



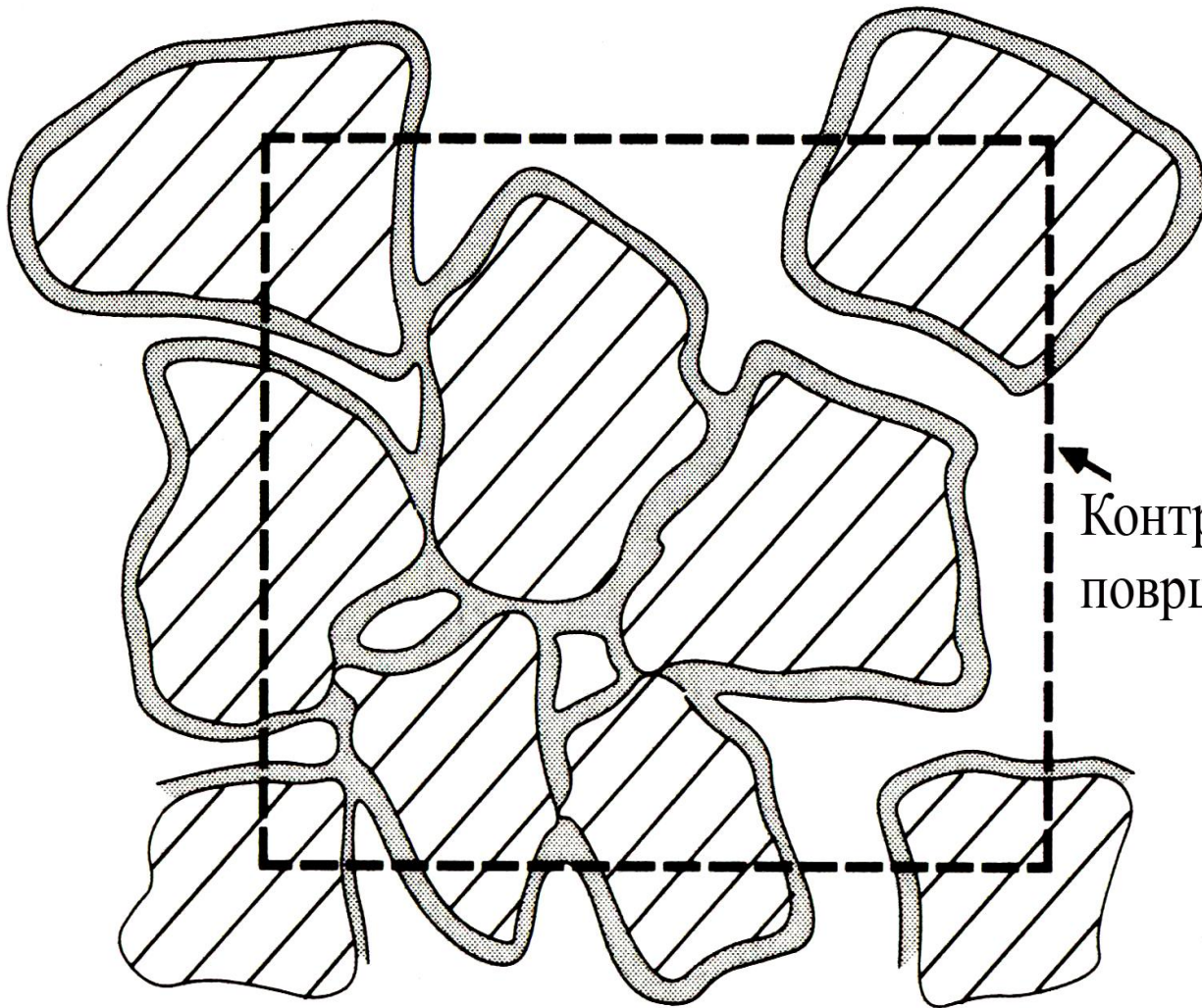
Модел бујичног слива





Слив-дефинисан систем



Модел порозне незасићене средине



-  Чврсте честице
-  Вода
-  Поре испуњене ваздухом

Сателитски снимак слива реке Пецке



УЗАНА РЕЧНА ДОЛИНА



СТРМИ ТЕРЕНИ



СТРМИ ТЕРЕНИ



ОБРАДА НИЗ НАГИБ



ЧИСТЕ СЕЧЕ



НАМЕНА ПОВРШИНА



Еродирано шумско земљиште



Еродиране површине на нагибима



Бројне јаруге



Технички радови



Технички радови



Технички радови

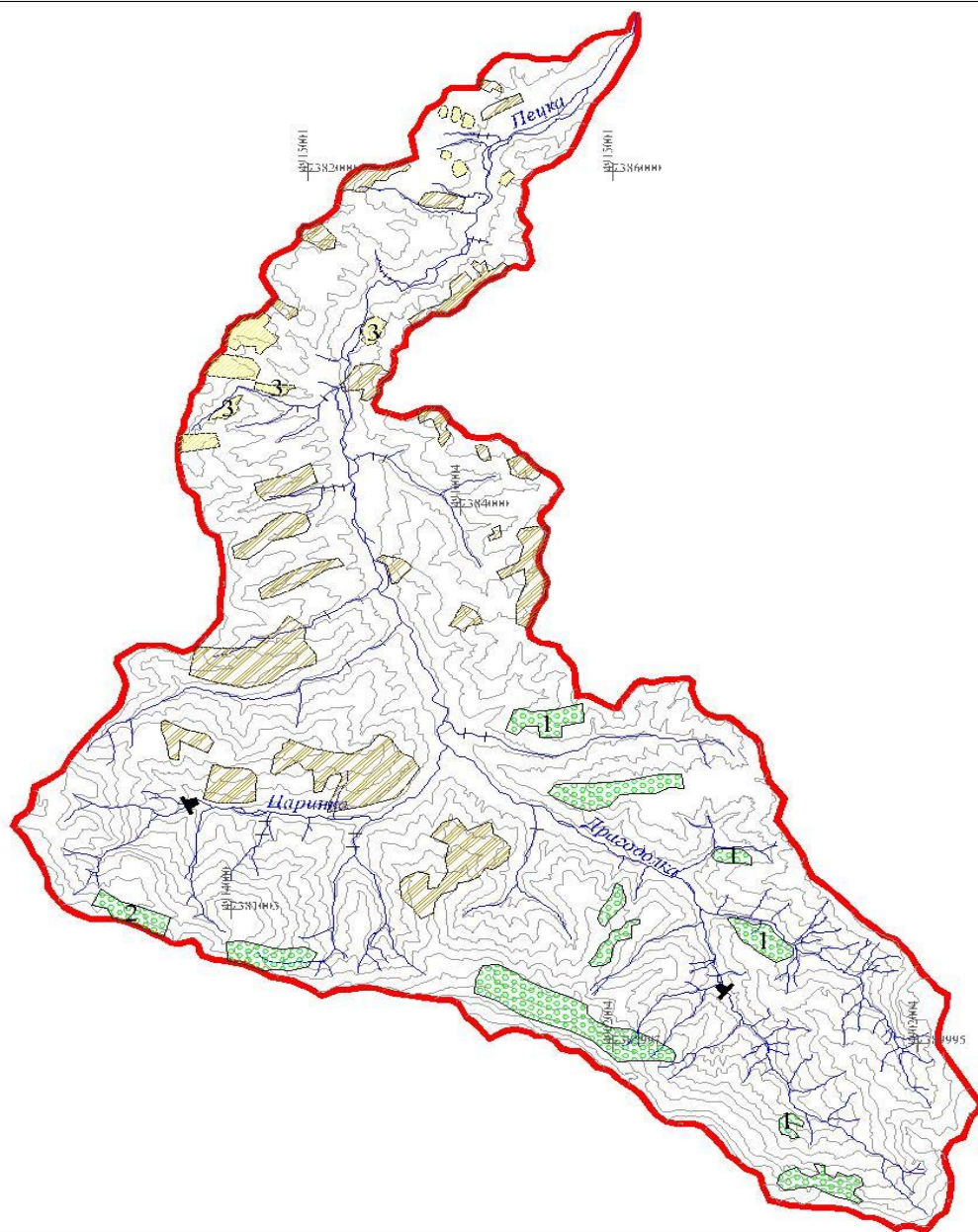


Уништени објекти (појас)




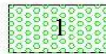


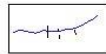



- ❑ Неусклађеност заинтересованих привредних грана (шумарство, пољопривреда, водопривреда);
- ❑ Непостојање хоризонталне и вертикалне координације (државне институције, јавна предузећа, приватни поседници);
- ❑ Непоштовање законских прописа; блага казнена политика.

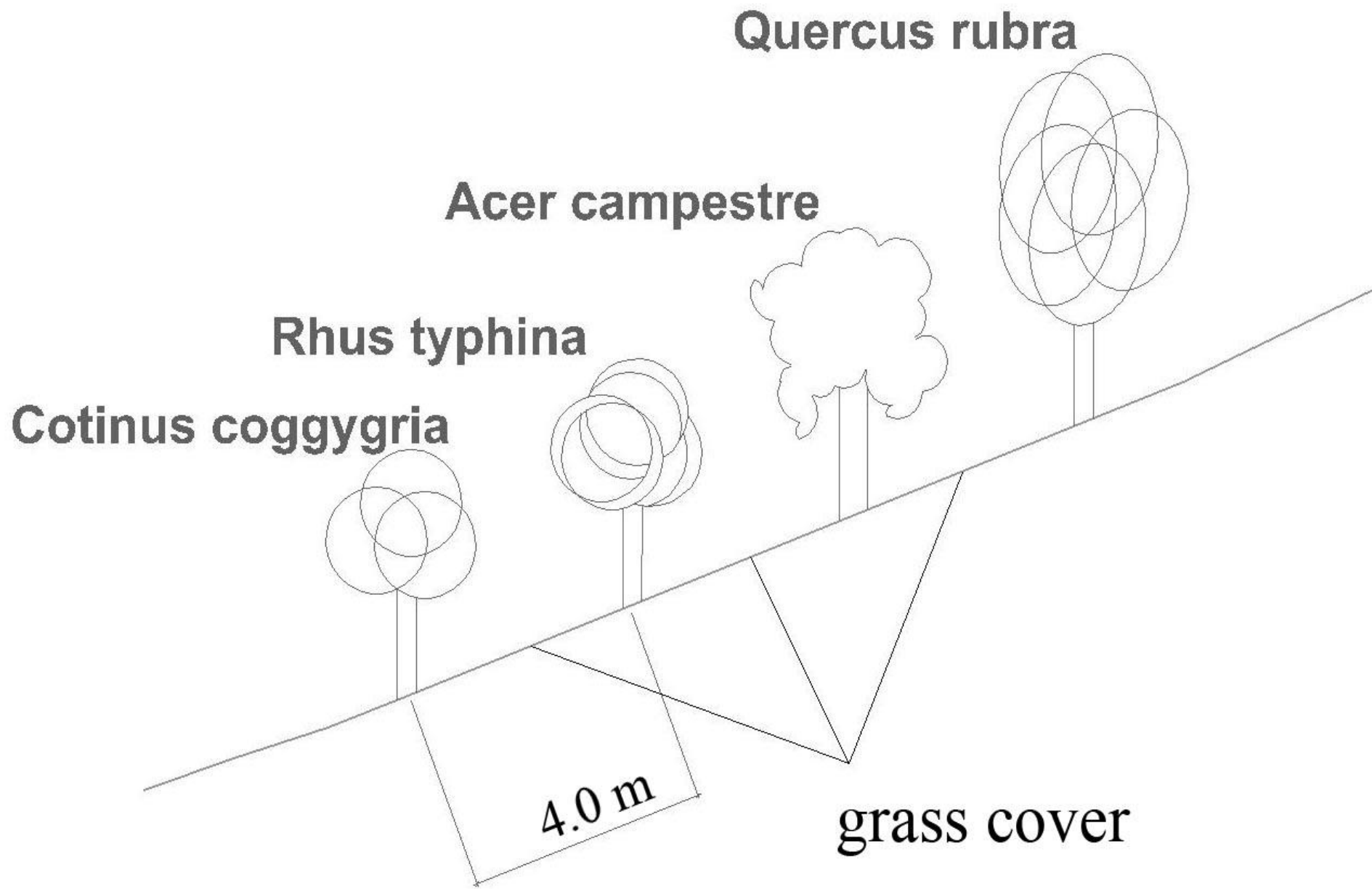
Предвиђени радови за заштиту од ерозије



Карта предвиђених биолошких, биотехничких и техничких радова на сливу реке Пецке
 $P = 1 : 50\,000$

-  илофилтери (I фаза)
-  илофилтери (II фаза)
-  контурна обрада (II фаза)
-  прошиверозионо по шумљавање на елијсе (класично); I фаза
-  прошиверозионо по шумљавање на елијсе (експлозив); I фаза
-  прошиверозионо по шумљавање на елијсе (II фаза)
-  илејтери (I фаза)
-  габрионски прагови (I фаза)

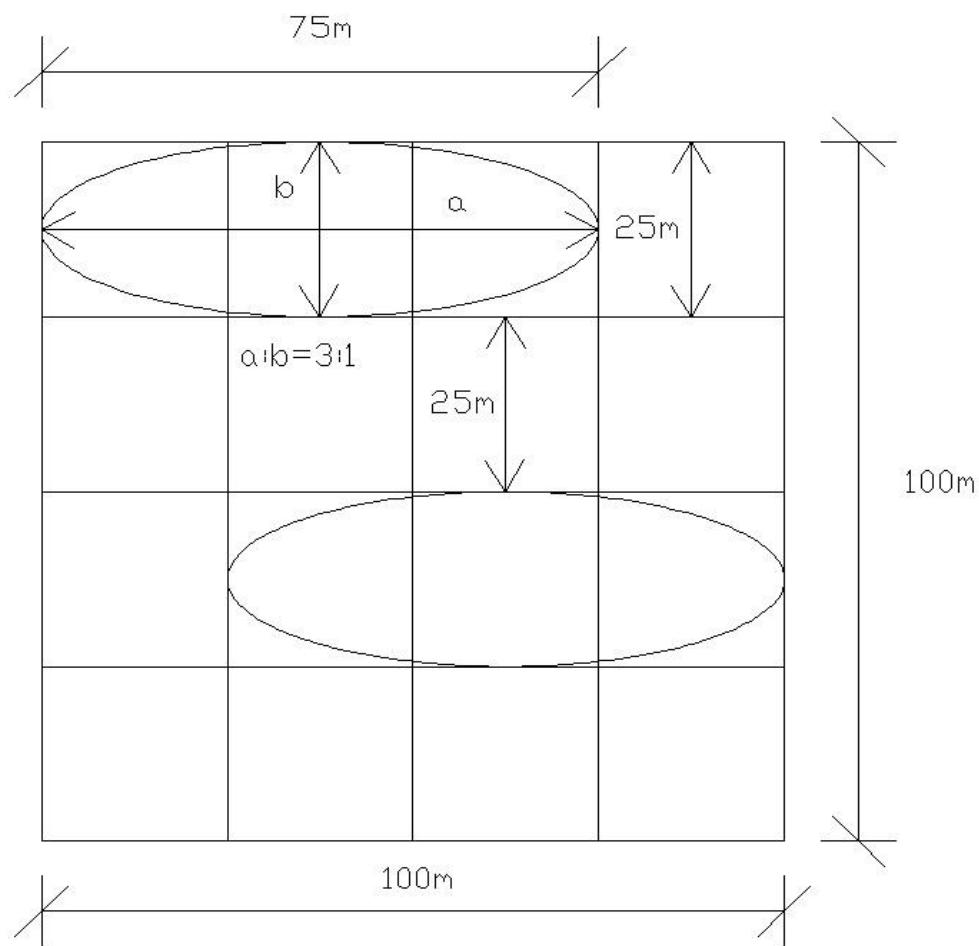
Илофилтерски појасеви са травним покривачем



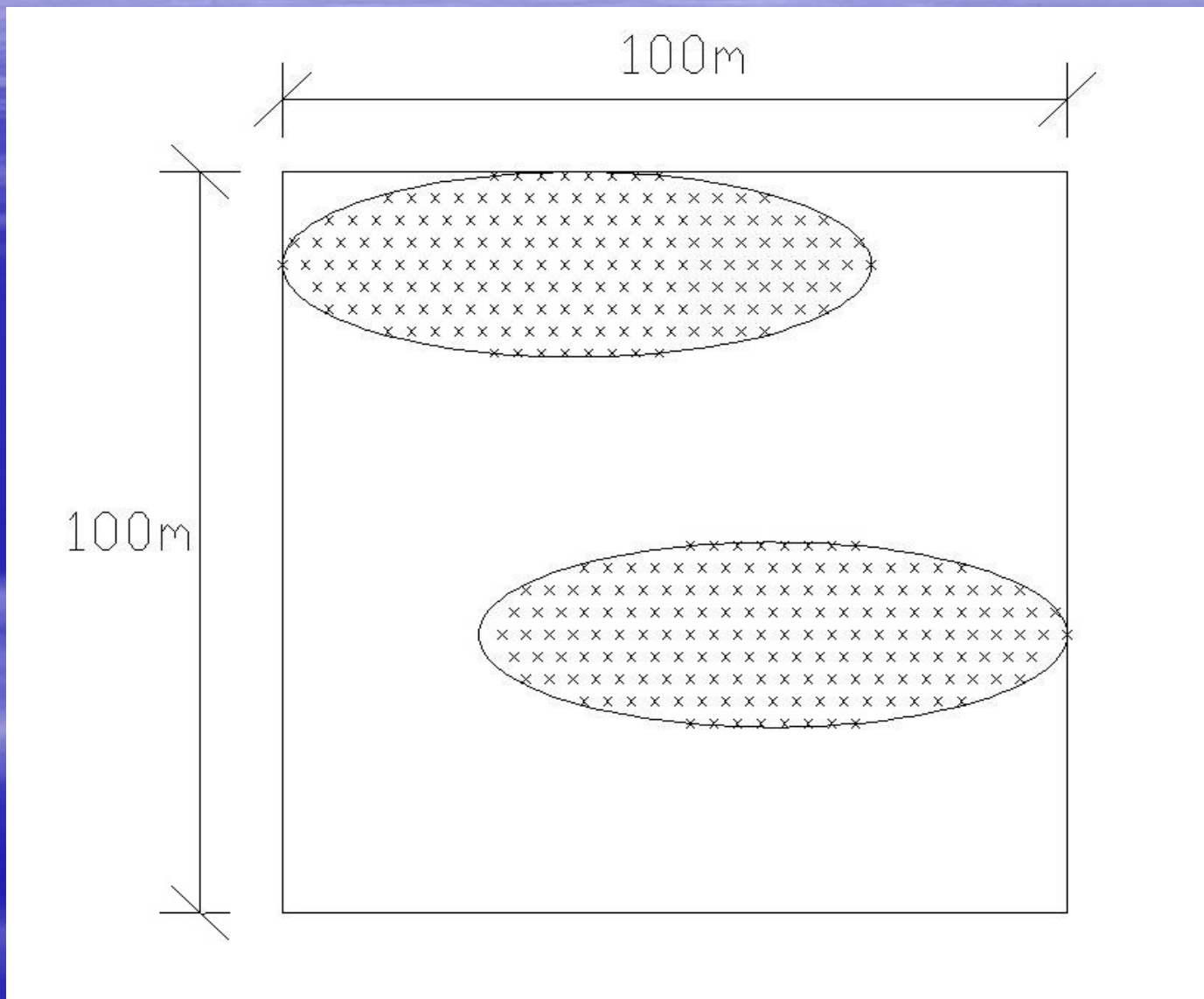
Противерозионе травне смеше за планинске регионе

Врста	Садржај у смеши [%]
▪ <i>Lolium perene</i>	12.5
▪ <i>Lolium multiflorum</i>	12.5
▪ <i>Festuca rubra</i>	10.0
▪ <i>Festuca pratensis</i>	10.0
▪ <i>Festuca arundinacea</i>	10.0
▪ <i>Phleum pratense</i>	7.5
▪ <i>Dactylis glomerata</i>	12.5
▪ <i>Trifolium repens</i>	5.0
▪ <i>Trifolium pratense</i>	10.0
▪ <i>Lotus corniculatus</i>	10.0
Укупно:	100.0

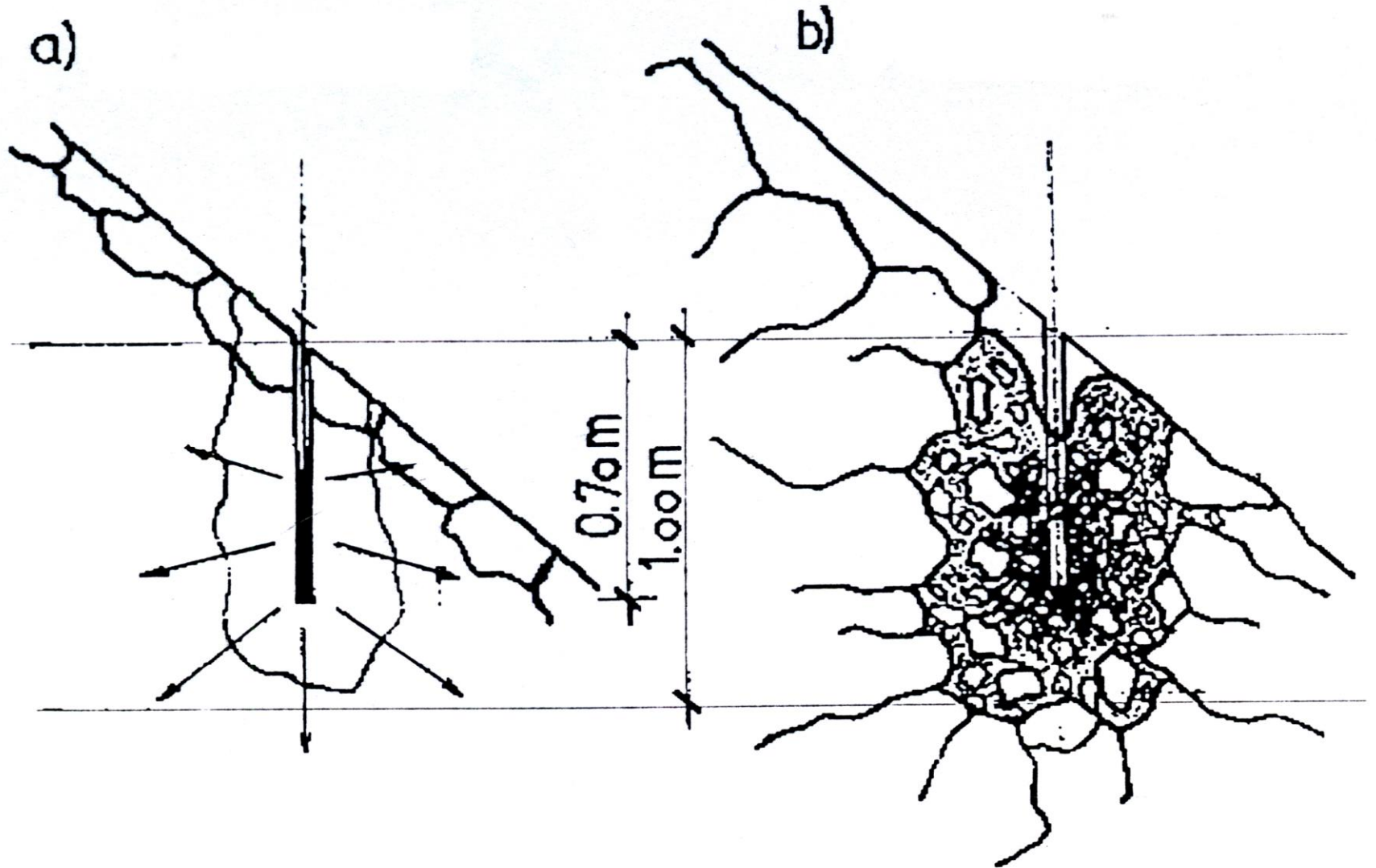
Распоред "елипси" на 1 ха



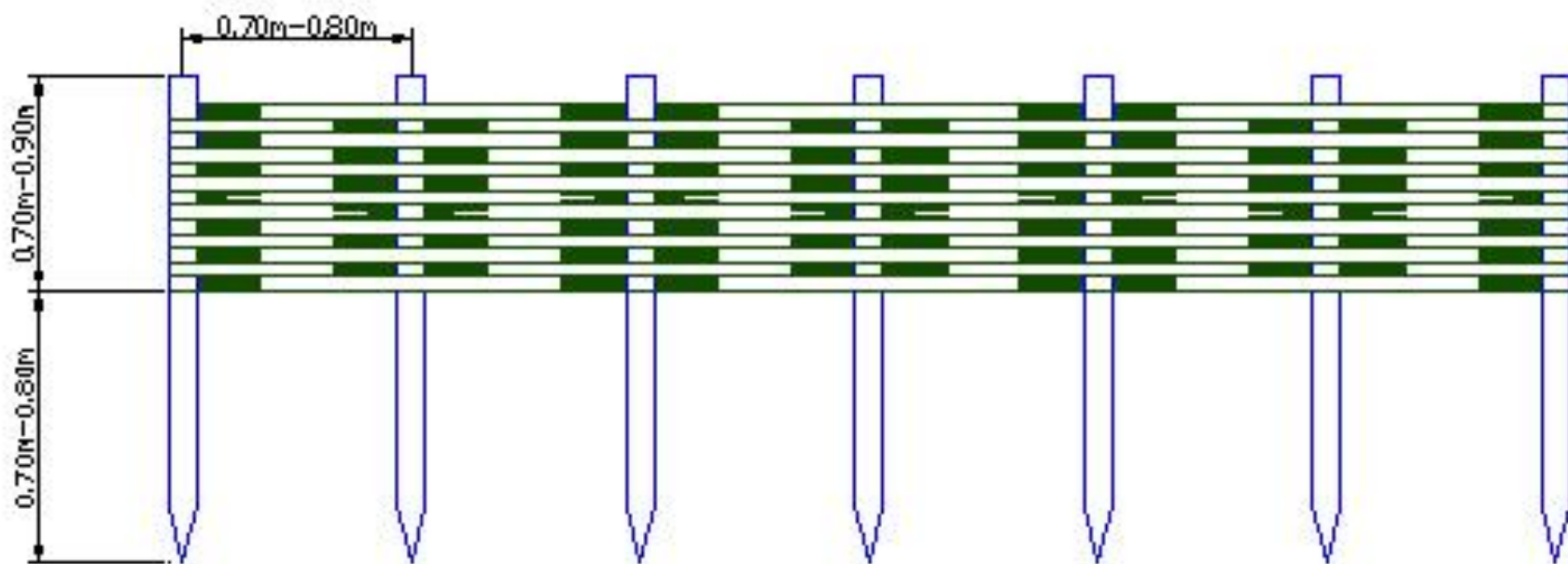
Распоред садница унутар "елипсе"



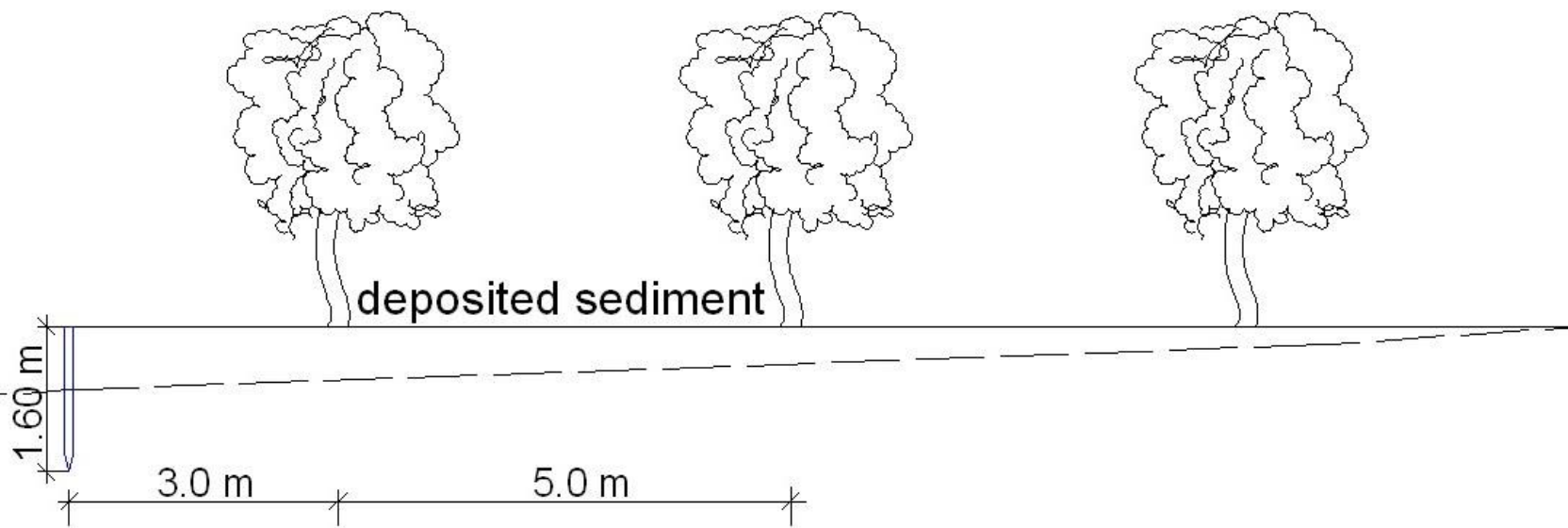
Ефекат експлозије



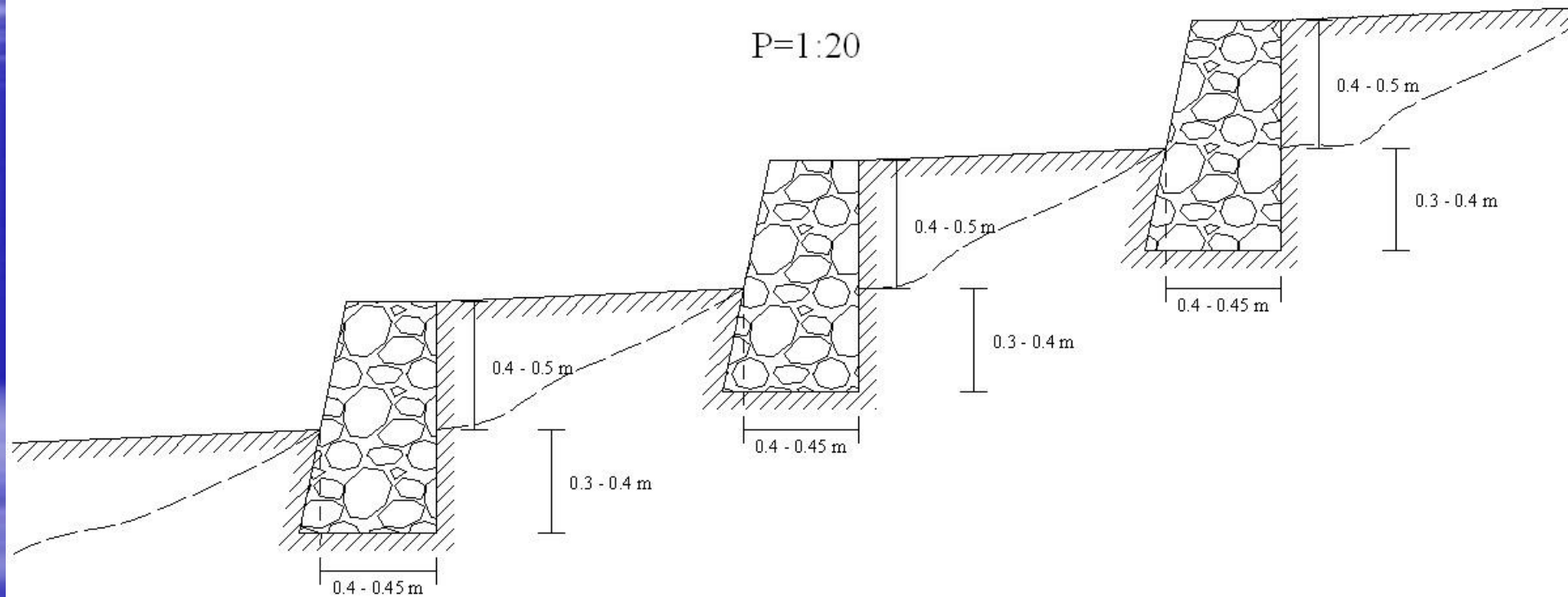
Плетер-изглед



Подужни пресек јаруге са плетерима и садницама дрвећа

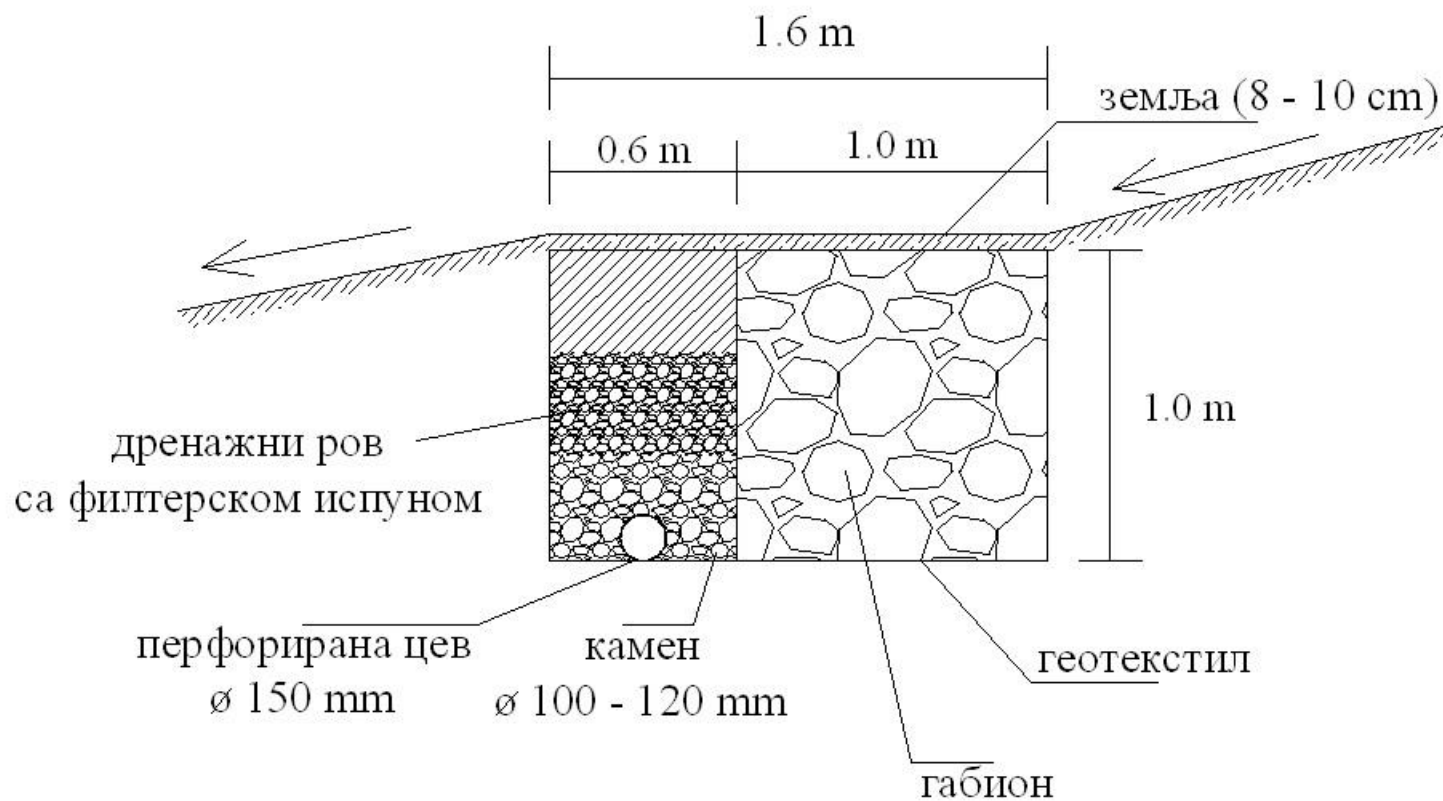


ХОРИЗОНТАЛНИ ЗИДИЋИ (ОД КАМЕНА У СУВОМ)

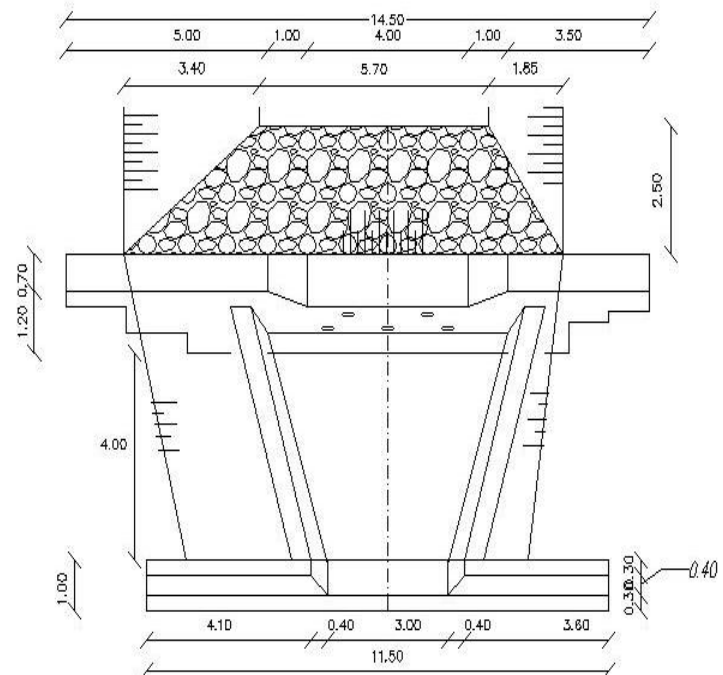
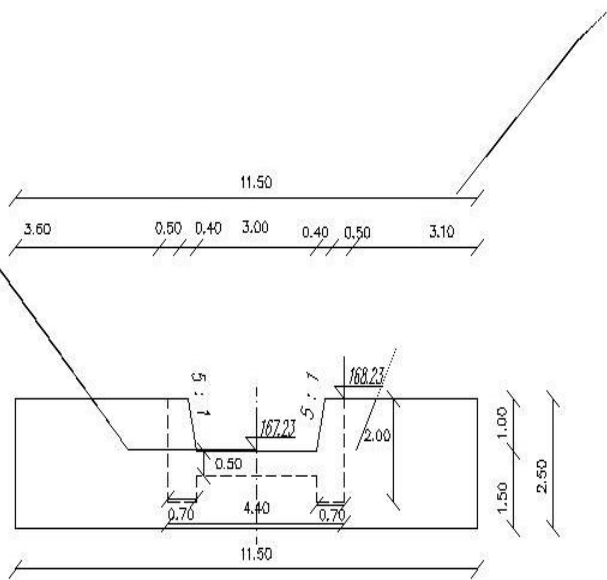
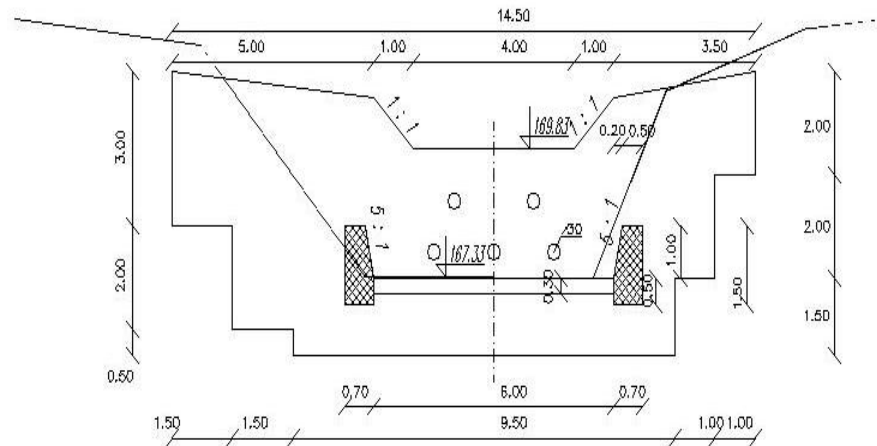
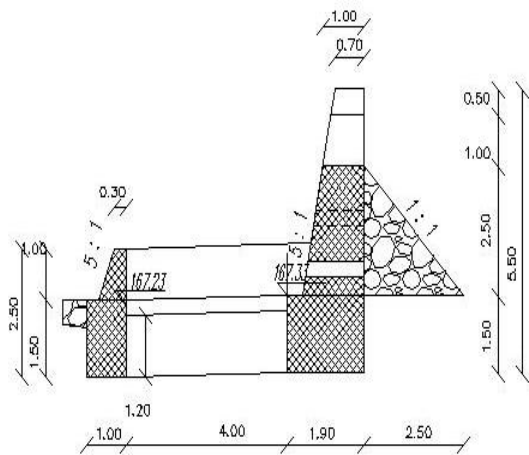


ПРЕСЕК

Стабилизационо-дренажна конструкција (попречни пресек $P = 1:20$)



Преграде



- **Планови за проглашење ерозионих подручја**
- **План за одбрану од бујичних поплава**
- **Административне мере (забране и препоруке)**

Побољшање својстава земљишта

- структура земљишних агрегата;
- увећање водног и ваздушног капацитета;
- редукција површинског отицаја

ЗАКЉУЧЦИ

- Ефективност техничких објеката у речном кориту је веома ограничена, и често недовољна да обезбеди заштиту од бујичних поплава;
- Биотехнички и технички објекти на нагибима повећавају инфилтрациони и ретенциони капацитет земљишта, смањују брзи површински отицај, заустављају нанос;

- Примена органских и неорганских ђубрива са додатком препарата који интензивирају био-хемијске активности солума;
- коришћење аутохтоних врста (site specific species);
- избор врста зависи од ефеката очекиваних климатских промена (пораст средње годишње температуре ваздуха; неповољна унутар-годишња расподела падавина; смањење расположиве влаге у земљишту);

- примена мера агрошумарства (комбиновано коришћење шумских и пољопривредних површина; наизменично коришћење површина за сточарство; контурна обрада и терасирање)
- Обнављање сливова до оптималног хидролошког стања може допринети повећању малог и средњег протицаја. Истовремено, смањује се удео поплавног отицаја.

- Управљање сливовима треба да задовољи различите захтеве: заштита од поплава; водоснабдевање; развој руралних области; везивање CO₂; очување биодиверзитета.
- Оптималан приступ - примена специфичне комбинације биотехничких, техничких и административних мера (BMP's), кроз концепт "природних резервоара".

- **Организациони и легислативни аспекти;**
- **Едукативни аспекти (високошколски систем; едукација на нивоу локалних заједница-органи локалне самоуправе; индивидуални власници или корисници земљишта).**